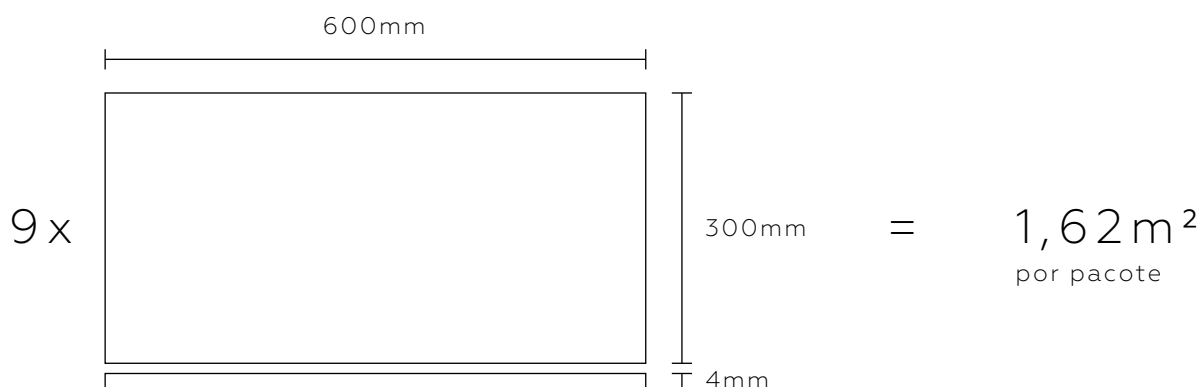


Revestimento vinílico específico para paredes

- Material rápido de instalar, prático e limpo
 - Não necessita de ferramentas profissionais para a instalação
 - Pronto para instalação - "Faça você mesmo!"
 - Sistema de fixação por fita adesiva - Já incluso!
 - Resistente à água
 - Produto reciclável
 - Tecnologia de impressão digital em alta resolução
 - Acabamento do encaixe chanfrado
- * Conteúdo da embalagem: 9 placas de 30cm x 60cm com fita adesiva colada no verso. Pronta para instalação. Antes de instalar em seu ambiente, assista ao vídeo com as instruções de montagem ou leia o Guia de Instalação.



INFORMAÇÕES TÉCNICAS DO REVESTIMENTO DE PAREDE AGILE®

USO	Revestimento específico para paredes, para uso em ambientes internos
MEDIDA DAS PLACAS	300mm X 600mm X 4mm
PESO	2,8 kg/m ²
EMBALAGEM	Caixa de papelão com 9 placas (1,62m ²)
TIPO DE ENCAIXE	Encaixe macho e fêmea
ACABAMENTO	Fosco
LIMPEZA	Pano úmido
CLASSIFICAÇÃO DE INCÊNDIO	UNE-EN 13501-1:2007+A1:2010 = Auto-extinguível e baixa emissão de fumaça
VARIAÇÃO DE TONALIDADE	No processo de fabricação podem ocorrer variações de tonalidade entre os lotes
EXPOSIÇÃO SOLAR	Não indicado
OBSERVAÇÃO	Para proporcionar maior naturalidade aos ambientes, nosso produto pode conter diferentes desenhos entre as placas. Essa condição é proposital a fim de gerar um visual diferenciado para seu novo espaço.